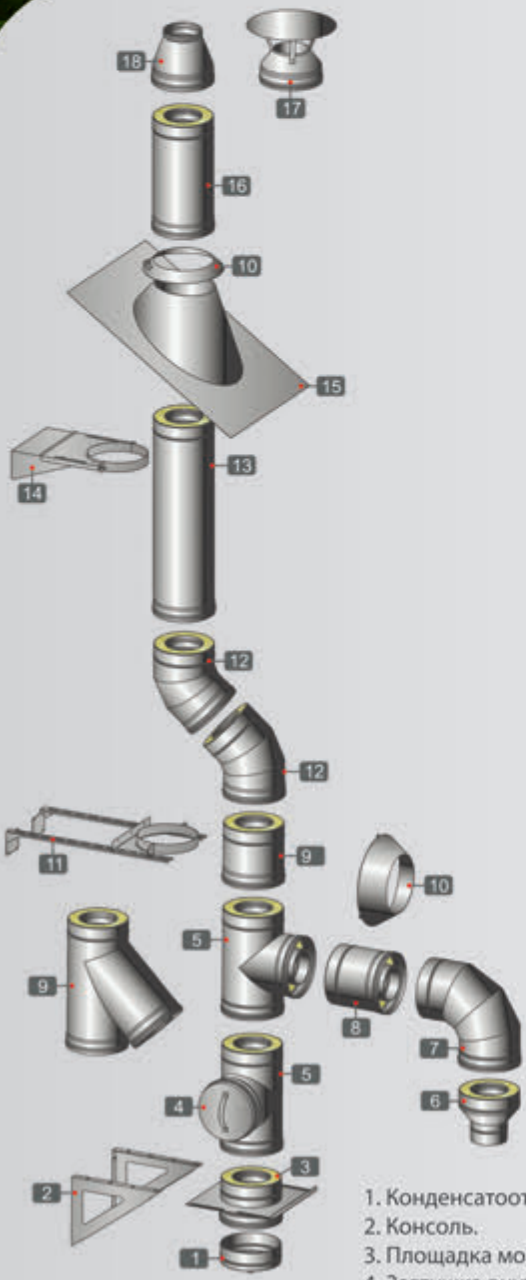


# Дымоходы **FERRUM** в цвет Вашей кровли



1. Конденсатоотвод внутр.
2. Консоль.
3. Площадка монтажная.
4. Заглушка внутр.
5. Сэндвич-тройник 90°.
6. Старт-сэндвич.
7. Сэндвич колено 90°.
8. Сэндвич 0,25 м.
9. Сэндвич-тройник 135°.
11. Штанга и стеновой хомут.
12. Сэндвич-колено 45°.

13. Сэндвич 1,0 м.
14. Кронштейн раздвижной.
15. Крышная разделка угловая.
16. Сэндвич 0,5 м.
17. Оголовок.
18. Конус

Мы красим\*

- RAL 9005**  
Матовая черная
- RAL 7024**  
Серый графит
- RAL 5002**  
Ультрамарин
- RAL 3005**  
Красное вино
- RAL 6005**  
Зеленый мох
- RAL 5005**  
Сигнально синий
- RAL 8017**  
Шоколад

устойчива к температурам до **200°C**

продукция упакована в гофрокартон!





Палитра цветов, доступных для окрашивания.

- Ral 9005 матовая черная
- Ral 7024 серый графит
- Ral 5002 ультрамарин
- Ral 3005 красное вино
- Ral 6005 зеленый мох
- Ral 5005 сигнально синий
- Ral 8017 шоколад



- Ral 9003 сигнальный белый
- Ral 3001 сигнальный красный



Ral 9005SK черный шелк  
(+30% к стоимости окраски)

## Стоимость покраски элементов системы дымоотведения FERRUM

	Сэндвич 1м, крышная разделка, зонт с ветрозащитой	Кронштейн раздвижной, площадка монтажная, оголовок, сэндвич 0,5м, сэндвич колено 90/135, сэндвич тройник 90/135	Стеновой хомут, конденсатоотвод, заглушка, сэндвич 0,25м, старт-сэндвич**, конус	Штанга, фланец, хомут
Диаметр	Цена покраски 1 категории, руб.	Цена покраски 2 категории, руб.	Цена покраски 3 категории, руб.	Цена покраски 4 категории, руб.
80	136	74	42	38
100	170	92	52	43
130	226	124	73	51
150	268	150	91	56
200	368	211	133	69
210	384	219	137	72
230	426	246	155	77
250	468	272	174	82
280	526	306	197	90
300	579	344	226	95
350	680	405	267	108
400	801	487	330	121

\*Минимальный заказ 2000 рублей.

\*\*покраска данного элемента требует дополнительного согласования с Вашим персональным менеджером